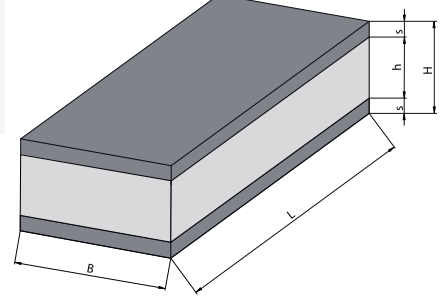


## Schiener



- Doğal kauçuk 45°, 55°, 70° Shore
- Tek tarafı metal olarak da mevcuttur
- Diğer metal kalınlıkları ve boyutları talep üzerine

Boyutlar				Art.-Nr.
B	H	s	L max.	
25	30	5	2000	GMS2530
30	30	5	2000	GMS3030
40	20	5	2000	GMS4020
40	35	10	2000	GMS4035
40	40	10	2000	GMS4040
40	45	10	2000	GMS4045
50	20	5	2000	GMS5020
50	35	10	2000	GMS5035
50	40	10	2000	GMS5040
50	45	10	2000	GMS5045
50	50	10	2000	GMS5050
50	55	10	2000	GMS5055
50	70	10	2000	GMS5070
60	40	10	2000	GMS6040
60	50	10	2000	GMS6050
60	60	10	2000	GMS6060
60	70	10	2000	GMS6070
60	80	10	2000	GMS6080
70	30	10	2000	GMS7030
70	40	10	2000	GMS7040
70	45	10	2000	GMS7045
70	50	10	2000	GMS7050
70	60	10	2000	GMS7060
70	65	10	2000	GMS7065
70	70	10	2000	GMS7070
70	80	10	2000	GMS7080
80	45	10	2000	GMS8045
80	80	10	2000	GMS8080
100	40	15	2000	GMS10040
100	45	15	2000	GMS10045
100	50	15	2000	GMS10050
100	55	15	2000	GMS10055
100	60	15	2000	GMS10060
100	70	15	2000	GMS10070
100	80	15	2000	GMS10080
100	100	15	2000	GMS100100
120	40	15	2000	GMS12040
120	45	15	2000	GMS12045
120	50	15	2000	GMS12050
120	60	15	2000	GMS12060
120	70	15	2000	GMS12070
120	80	15	2000	GMS12080
120	100	15	2000	GMS120100
150	45	15	2000	GMS15045
150	50	15	2000	GMS15050
150	60	15	2000	GMS15060
150	70	15	2000	GMS15070
150	80	15	2000	GMS15080
150	100	15	2000	GMS150100
200	60	15	2000	GMS 20060
200	80	15	2000	GMS20080
200	100	15	2000	GMS200100
300	100	15	2000	GMS300100